

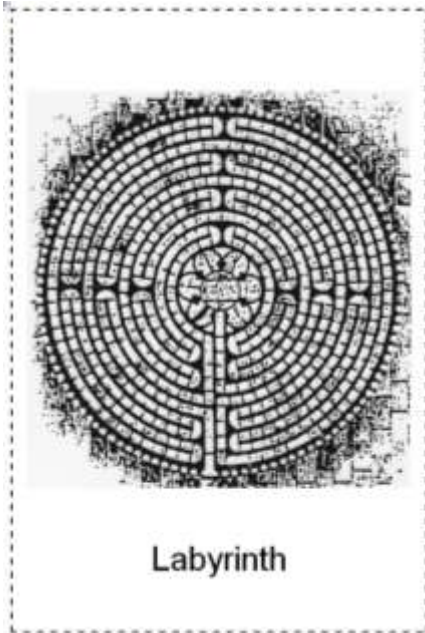
Wirkung des Labyrinths von Chartres aus Sicht der biophysikalischen Medizin

Referenten:

**Heilpraktikerin Isolde Wölfling
Albrecht Schulze**

Die „Story“ vom Labyrinth von Chartres

Das Labyrinth findet Isolde



- Labyrinth ist schon seit Jahren bekannt
- Fremdenergien und Blockaden waren schwerer test- und therapierbar (Mandala Besetzung)
- In Meditation Hilfe zur Lösung erbeten
- Labyrinth findet mich
- Damit begann die Auseinandersetzung mit dem Labyrinth und biophysikalischen Tests durch Dieter Schneider und Albrecht Schulze

So hat alles angefangen !

Die „Story“ vom Labyrinth von Chartres

2014 besuchten Isolde Wölfling und Albrecht Schulze ein Seminar in Chartres von Christoph Marie Rogez.



Die „Story“ vom Labyrinth von Chartres

Während des Seminars in Chartres werden an Isolde Wölflings Blutprobe in Aidlingen biophysikalische Messungen von Dieter Schneider durchgeführt.

- Die Wellenlängen 25 cm, 27,7 cm und 29,3 cm sind an der Blutprobe während des Besuchs der Kathedrale ständig verfügbar in allen Testbereichen und ebenso am mitgetragenen LebensTransfer.
- Eine große Heilwirkung der Kathedrale von Chartres wird vermutet.
- Während und nach dem Seminar in Chartres gibt es positive Veränderungen im seelischen und geistigen Bereich von Isolde Wölfling und Albrecht Schulze.
- Die Vermutung einer großen Heilwirkung der Kathedrale von Chartres wird dadurch bestätigt.
- Aufgrund der vielen Parallelen zwischen der Wirkung der Kathedrale von Chartres und die des LebensTransfers wird ein Forschungsprojekt gestartet.
- Ziel des Projekts ist die Integration der Heilwirkung der Kathedrale von Chartres in den LebensTransfer.

Was haben wir messtechnisch bis jetzt erreicht ?

Ausrüstung zur Begehung des Labyrinths

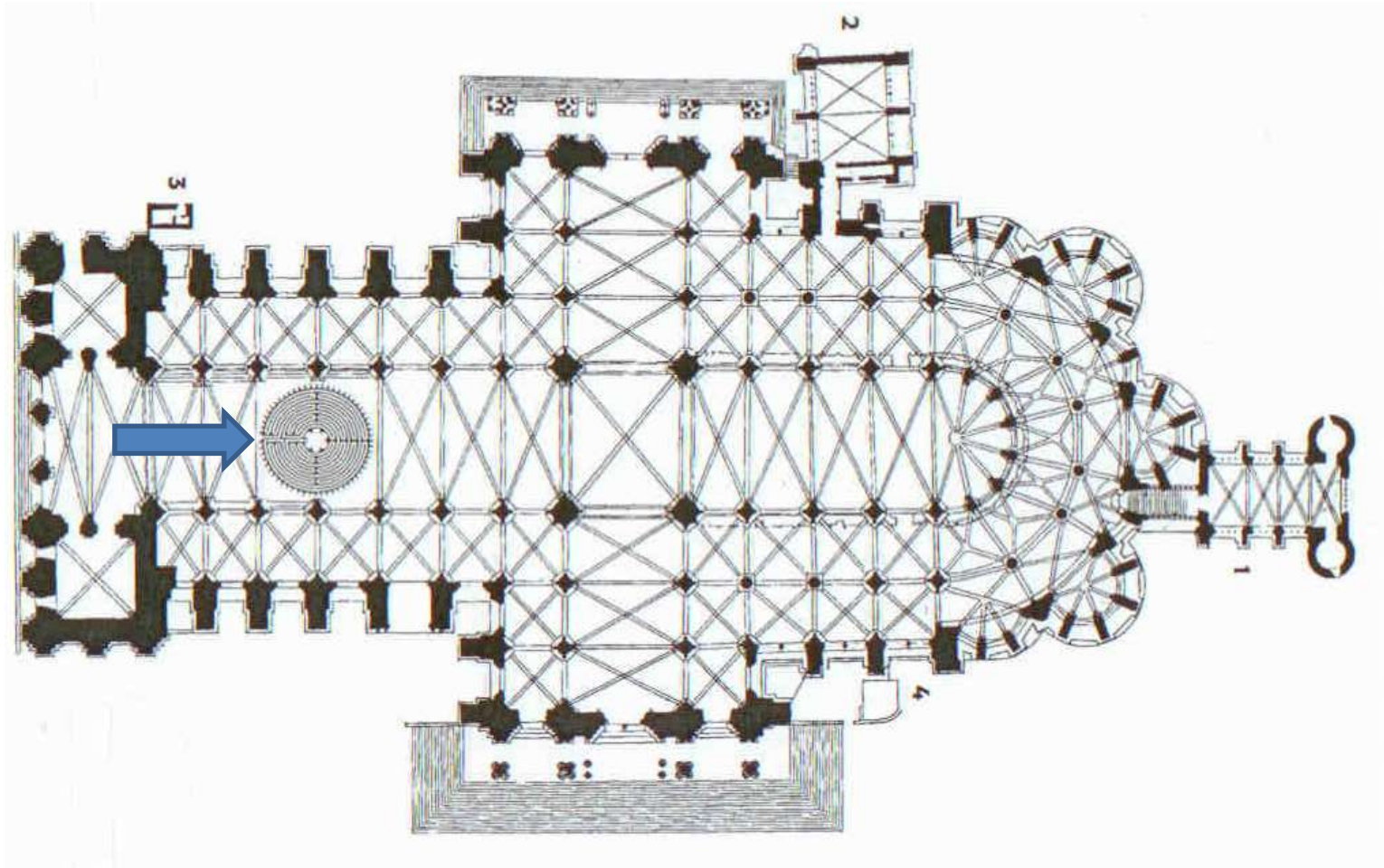
- Fadenpendel bis 80 cm Länge
- Testhilfen für folgende Bereiche
 - sk = somatisch körperlich
 - k = körperlich
 - g = geistig
 - s = seelisch
 - hl = heiliges Licht
- Eigene individuelle Testhilfen für noch „höhere“ Bereiche
- LebensTransfer Gerät für Begehung
- Erfahrungswerte über bekannte Pendelwellenlängen samt Bedeutung in bekannten Bereichen
- Foto des Labyrinths (30 x 30 cm auf Karton) aufgenommen aus der Sicht des Schlusssteins direkt über dem Labyrinth

Foto des Labyrinths aus Sicht des Schlusssteins



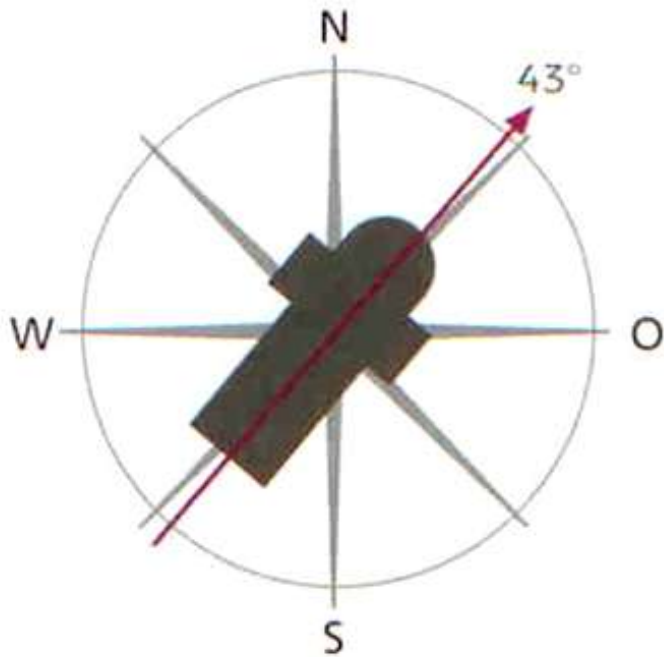
Besondere Bedingungen fürs Labyrinth

Eintrittsachse auf Längsachse der Kathedrale

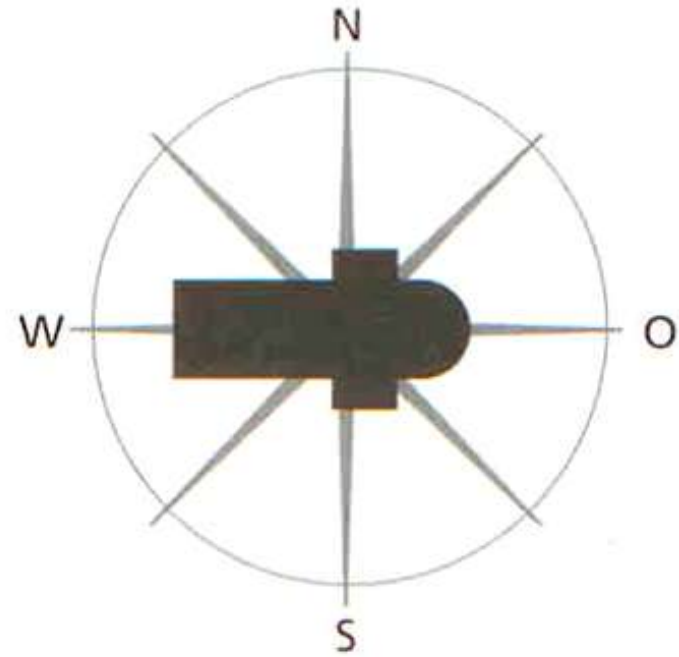


Besondere Bedingungen fürs Labyrinth

- Längsachse nicht W / O sondern Süd-Südwest / Nord-Nordost
- Maximaler Lichteinfall an Westrose und Chor bei Sonnenwenden und bei nördlichstem Mondaufgang im 19 Jahres Zyklus



Kathedrale von Chartres



Übliche Kirchenausrichtung

Haftende Informationen von Labyrinth und Unterkirche

Nach schrittweiser Annäherung an Kathedrale,
Pilgergang durch Unterkirche
sowie Labyrinth - Abschreitung in kleinem Kreis

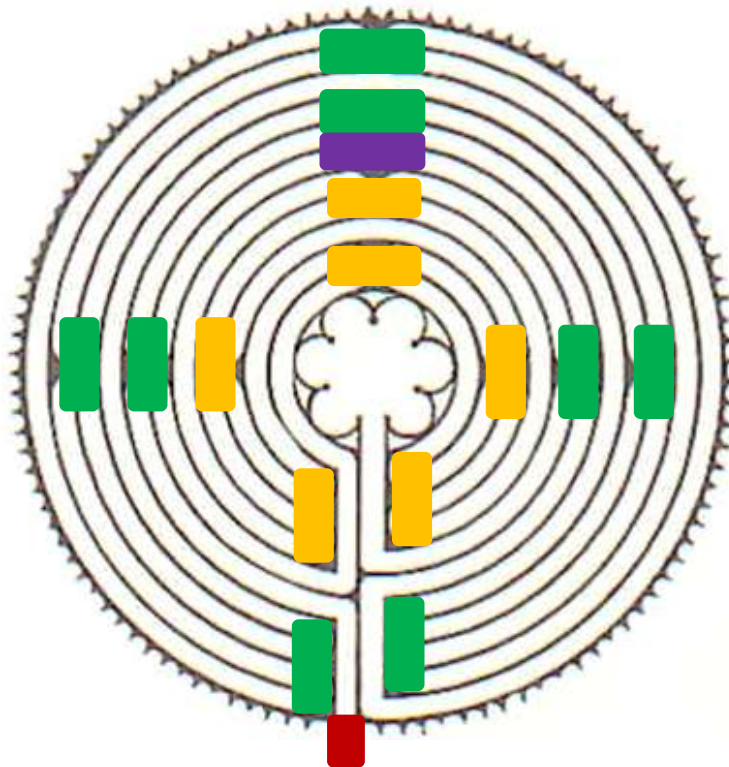
- Folgende bekannte Wellenlängen sind an „Pilgern“ messbar:
 - 25,0 cm (Bereiche k, g, s, hl) ▶ Heilung allgemein
 - 29,3 cm (Bereiche sk, g, s, hl) ▶ göttliche Heilung
 - 27,7 cm (Bereiche k, g, s, hl) ▶ Lebensspendung
- Diese Wellenlängen sind am mitgetragenen LebensTransfer Gerät messbar



Phänomene „haften“ nur 1 bis 3 Tage

Entsprechung von Original und Modell

- Ausrichtung des Labyrinthfotos (Modell) auf 43° Nord-Nordost
- Bekannte und neue Wellenlängen messbar an bestimmten „Weg“-Positionen in „höheren“ Bereichen



49,8 cm

Transferwellenlänge um die Labyrinth-Wellenlängen auf den Begeher zu übertragen

38,8 cm

Rückblick auf Lebensabschnitte (*Wölfling*)

32,0 cm

Am Halbwegsstein: Scheitelpunkt eigener Entwicklung

40,0 cm

Neuausrichtung für momentane Lebenssituation (*Wölfling*)

- Wellenlängen können am Original in der Kathedrale verifiziert werden
- Wellenlängen 38,8 cm und 40,0 cm wirken am „Pilger“ 2 bis 3 Tage nach

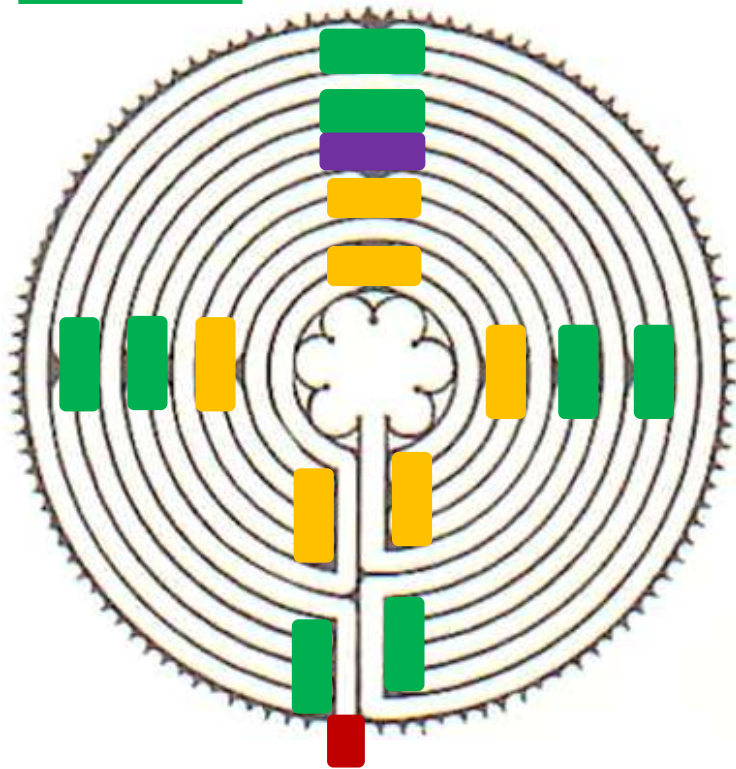
Isolde erlebt das Labyrinth

49,8 cm

38,8 cm

32,0 cm

40,0 cm



September 2014

- Was geschieht im Labyrinth
- Wendungen – Umkehr – Lebensabschnitte
- Plötzlich im Zentrum des Labyrinths
- Weg der Erkennens

Februar 2015

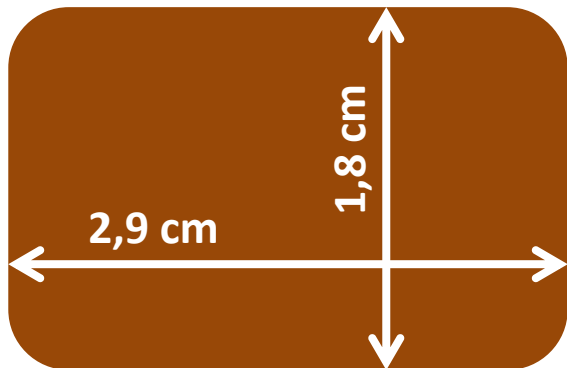
- Auf das Labyrinth vorbereitet
- mit der Aufmerksamkeit in den Füßen
- Gehe Schritt für Schritt, denn Du kannst ihn nur ein einziges mal gehen!
- Um was geht es?
- Erkennen, was jetzt gerade im Leben ist

Rekonstruktion des Labyrinths mit Kupferplatte zuhause



- Kupferplatte am Original während der französischen Revolution entfernt
 - Haltestifte noch vorhanden
 - Kupfer hat Bezug zu Venus
 - Welche „Heilwirkung“ ging verloren?
-
- Kupfer-Kreisplättchen wird auf das Zentrum des Modellfotos gelegt.
 - Zusätzlich zu den Wellenlängen auf den beiden letzten Folien sind messbar:
 - 10,0 cm (sk) ► menschliches Magnetfeld
 - 25,0 cm (sk) ► allgemeine Heilung im somatischen
 - Die Wellenlängen sind über der Kupferplatte und im ganzen Wohnraum messbar

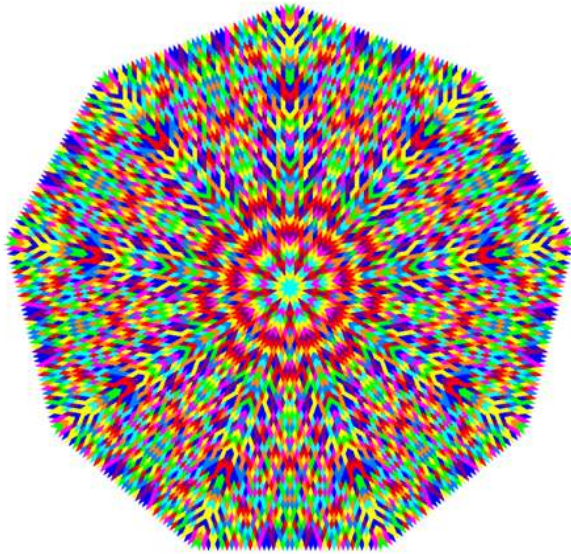
Modell-Kupferplatte wie Rechteck im Original



- Der Zentrumstein auf dem 30 x 30 cm Foto besitzt die Proportionen des goldenen Rechtecks (Goldener Schnitt)
- Für das 30 x 30 Foto wird eine Kupferplatte mit **1,8 cm x 1,61.. = 2,9 cm** gefertigt

- Das Foto des Labyrinths, ausgerichtet in Nord-Nordost und mit dieser Kupferplatte im goldenen Schnitt, erzeugt zusätzlich zum Foto mit Kupferplatte in Kreisform folgende Wellenlängen:
 - 23,1 cm (sk) ► Heilplanet Nibiru
 - 27,7 cm (sk) ► Leben spendende Wellenlänge
 - 28,5 cm (sk) ► ausgeglichenes Yin/Yang an Organen
 - 29,3 cm (sk) ► göttliche Heilwellenlänge
 - 36,0 cm (sk) ► Eigenfeld von Heilern
 - 36,8 cm (sk) ► Heilfeld
 - 49,8 cm (sk) ► Wellenlänge des „einfachen“ goldenen Schnitts (direkt nur über Rechteck im goldenen Schnitt)

Mandala gleichwertig zu Modellfoto



Labyrinth von Chartres

Mandala für LebensTransfer

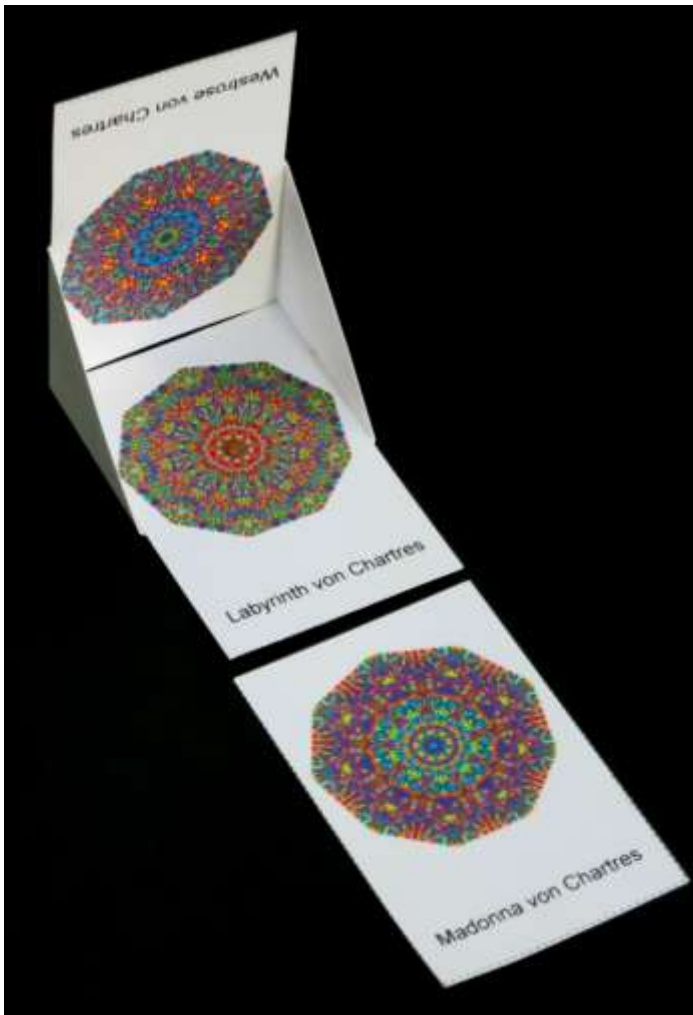
- Entworfen per Computerprogramm, umgesetzt nach Sinninhalt des Mandala-Namens über Heilerinformation und Fibonacci-Zahlenfolge 1, 1, 2, 3, 5, 8,... \Rightarrow goldenes Schnittverhältnis
- Dieses Mandala mit dem Kupfer-Rechteck belegt und in Nord-Nordost ausgerichtet, erzeugt die selben Wellenlängen, wie das Modellfoto mit dem Kupfer-Rechteck der letzten Folie
- Diese Erkenntnisse führen zu neuen Mandalas „Westrose von Chartres“
„Madonna von Chartres“

Dritte Dimension mit Mandalas



- Mandala „Westrose von Chartres“ im rechten Winkel auf Mandala „Labyrinth von Chartres“ mit Kupferrechteck
- Zentrum beider Mandalas aufeinander klappbar
- Achsengetreu 43° Nord-Nordost
- **Alle Wellenlängen des Labyrinth-Fotos mit Kupfer-Rechteck im Zentrum werden verstärkt erzeugt**

„Kathedrale“ mit Mandalas



- Mandala „Westrose von Chartres“ im rechten Winkel auf Mandala „Labyrinth von Chartres“ mit Kupferrechteck
- Mandala „Madonna von Chartres“ wird achsengetreu 43° Nord-Nordost angelegt
- **Alle Wellenlängen des Labyrinth-Fotos mit Kupfer-Rechteck im Zentrum werden verstärkt erzeugt und zusätzlich entstehen:**

70,8 cm (sk)

somatische “kosmische Harmonie“ wie bei geschachteltem goldenen Schnitt, z.B. an Hörschnecke (Cochlea)

144,0 cm (höhere Bereiche)

Erzeugerwellenlänge von kosmischen Harmonien (70,8 cm) in allen Bereichen, wie an menschlichen Organen zur erfolgreichen Regeneration vorhanden

Sind wir auf dem richtigen Weg ?



- Im Februar 2015 besucht Isolde Wölfling erneut die Kathedrale von Chartres
- Im gesamten Kathedralenraum misst Isolde Wölfling neben anderen Wellenlängen:

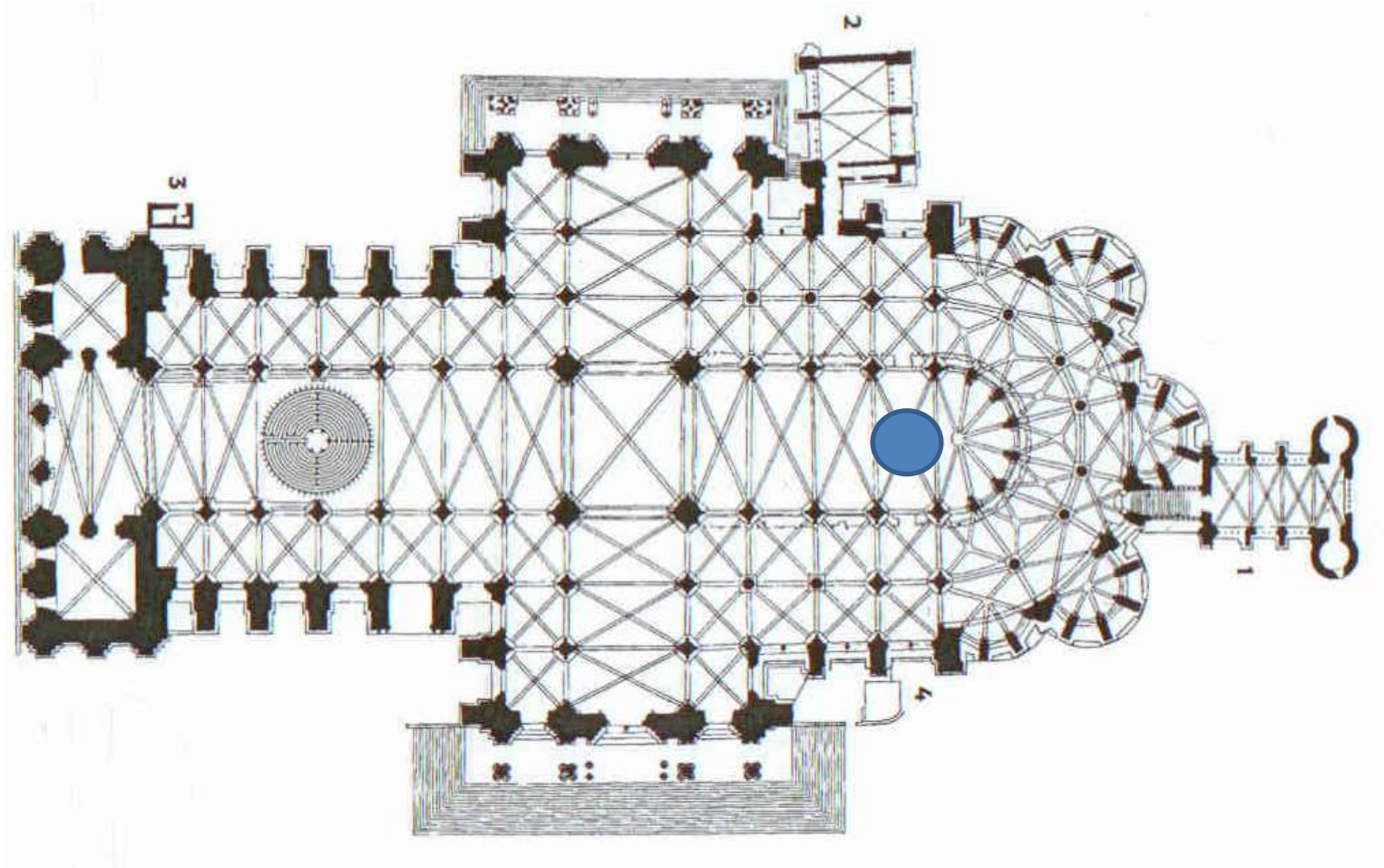
70,8 cm

144,0 cm

- Heilwirkung in der Mittellinie zwischen Westrose und Chor
- Energie fließt im Körper und in den Händen

Heilwirkungen in der Kathedrale

- Stelle mit besonderer Heilwirkung auf Isolde



Notre-Dame de la Belle Verrière

Unserer lieben Frau vom schönen Fenster





**Heilung ist das Umarmen dessen,
was wir am meisten fürchten.**

**Heilung ist das Öffnen dessen,
was verschlossen war,
das Weichwerden dessen,
was zur Blockade verhärtet war.**

**Heilung besteht darin, zu lernen,
dem Leben zu vertrauen.**